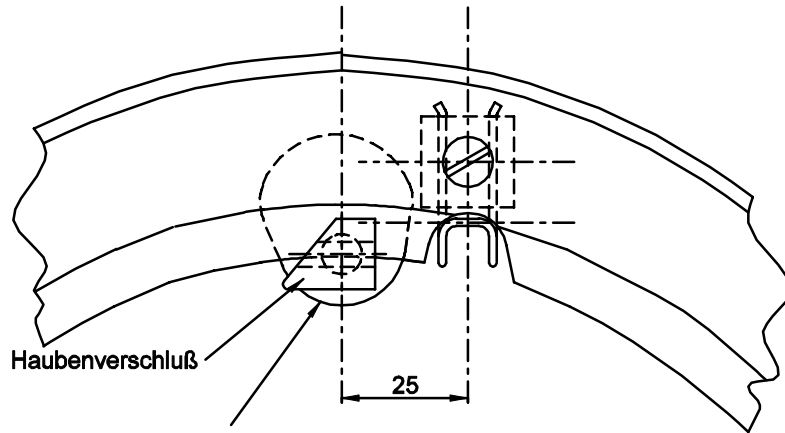
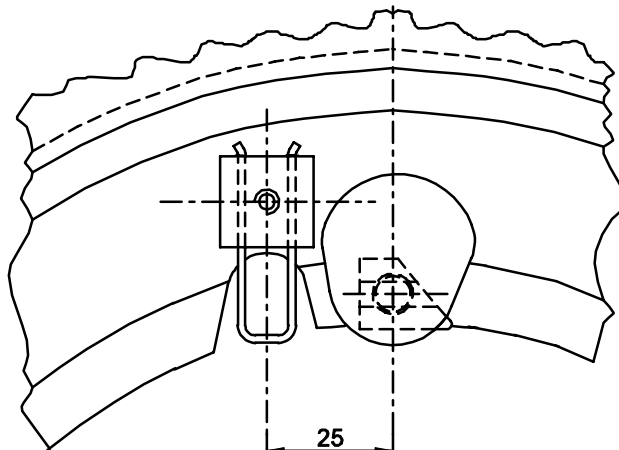


Ansicht des Rumpfes entgegen der Flugrichtung  
Ansicht A

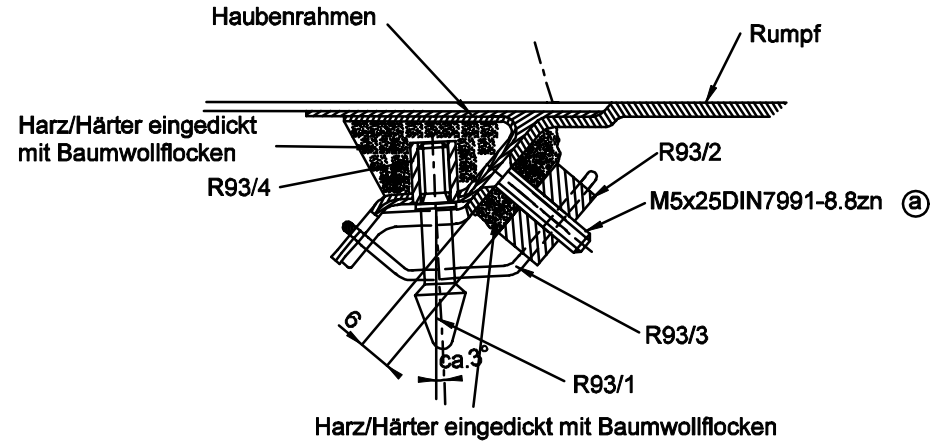


Gewebefestlegung des Haubenverriegelungsbeslags kann unterschiedlich je nach Flugzeugtyp sein !

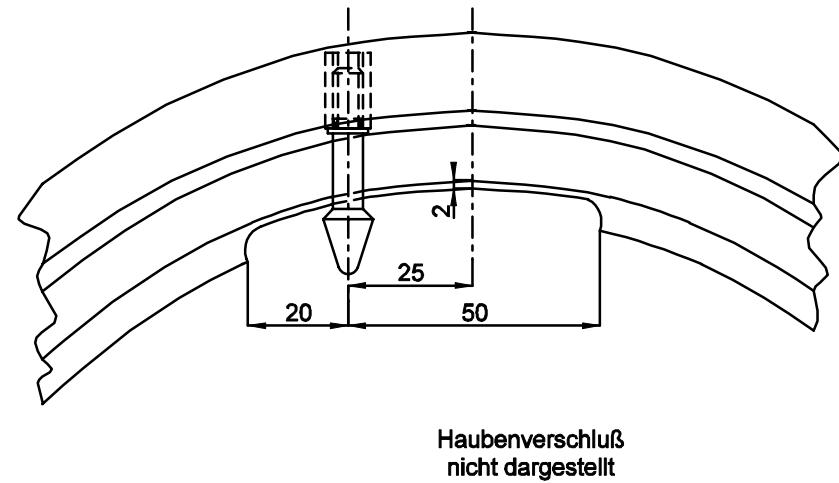
Ansicht des Rumpfes in Flugrichtung  
Ansicht B



Seitenansicht Rumpf und Haube  
Schnittdarstellung C



Ansicht der Haube in Flugrichtung  
Ansicht D



Toleranzen nach Arbeitsanweisung BA 1		Tag	Name	DG Flugzeugbau GmbH 76646 Bruchsal 4 Im Schollengarten 20
Schweißen nach Arbeitsanweisung SA 1		25.10.99	D.Hennebell	
		Gepr.		<b>Haubensicherung Einbau</b>  <b>DG</b> <b>R92</b>
		Norm.		
		Maßstab	1:1	
		Maße ohne Toleranzang. nach:		
a	Zeichnungsfehler: M5 statt M6	24.01.00	Lehner	
Ausg	Änderung	ÄM	Tag	Name