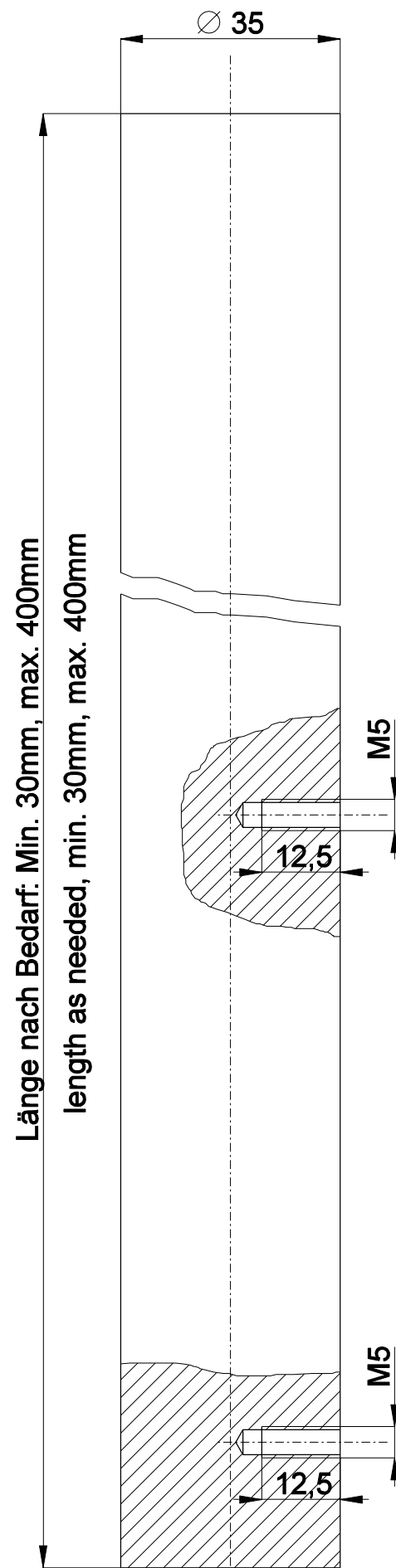


Teil 1	Stück 2
Oberflächenschutz: —	
Werkstoff: AlMgSi 0,5 F22	
oder PVC hart	



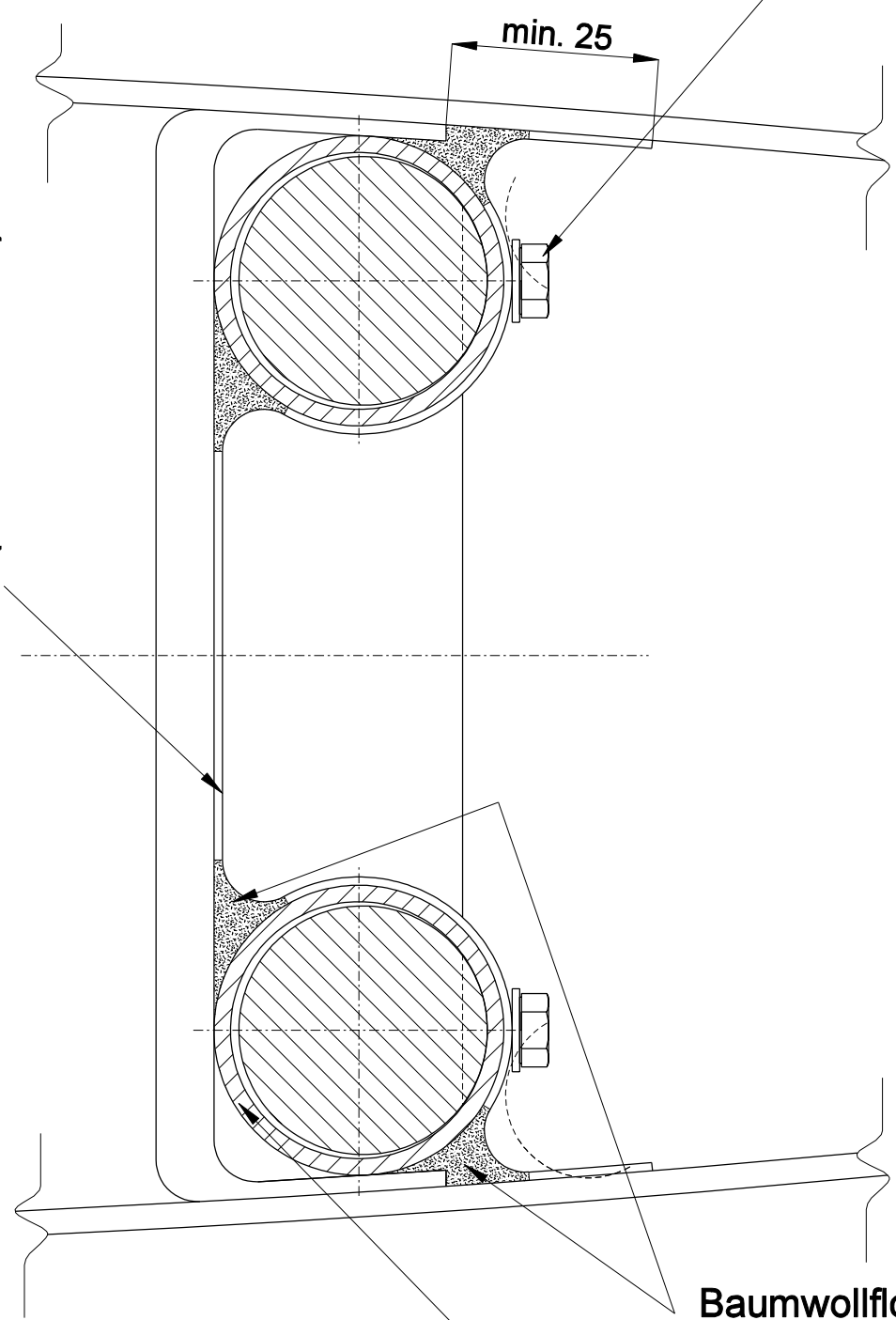
Masse 8,188kg/m

Teil 2	Stück 2
Oberflächenschutz: —	
Werkstoff: CuZn39Pb2 (Ms58)	
brass	

Gewinde nach dem Installieren der MS-Stangen anbringen.

Drill threads after installation of the brass bars

2 x 92125 diagonal (ca. 230 x 300mm)



M5x12 DIN933-8.8zn  
5,3 DIN125 Stzn  
gesichert mit / secured with Loctite 243


Baumwollflockenharz

Hintere Ecke nur am oberen Ende mit BW-Harz abdichten

Toleranzen nach Arbeitsanweisung BA 1				
Schweißen nach Arbeitsanweisung SA 1				
Ausg.	Änderung	AM	Tag	Name

Tag	Name
Gez. 8.03.04	W. Dirks
Gepr.	
Norm.	
Maßstab	1:1
	:
Maße ohne Toleranzang. nach:	
Ballast in der Seitenflosse	
ballast in the fin	
DG-500	

DG  
Flugzeugbau GmbH  
76646 Bruchsal  
Otto-Lilienthal-Weg 2



5L38