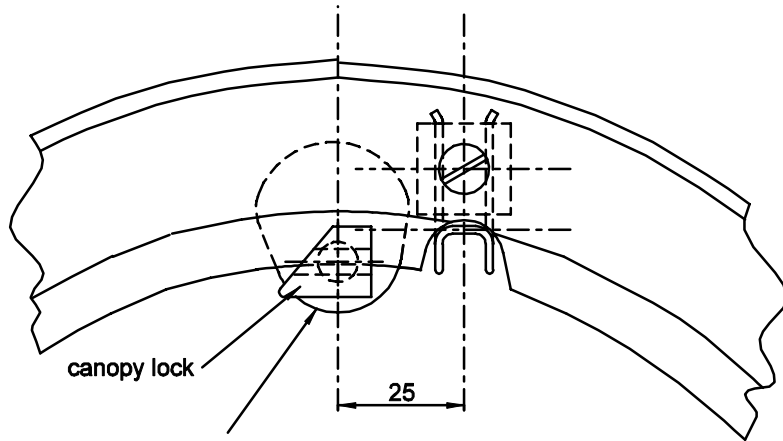


### Fuselage view from the front

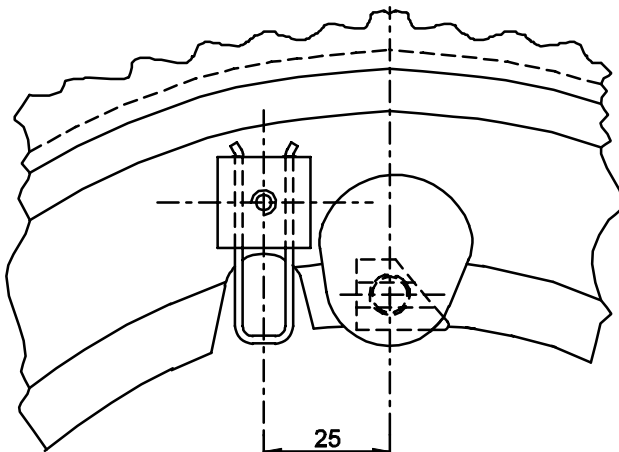
View A



GFRP to fix the canopy lock may be different

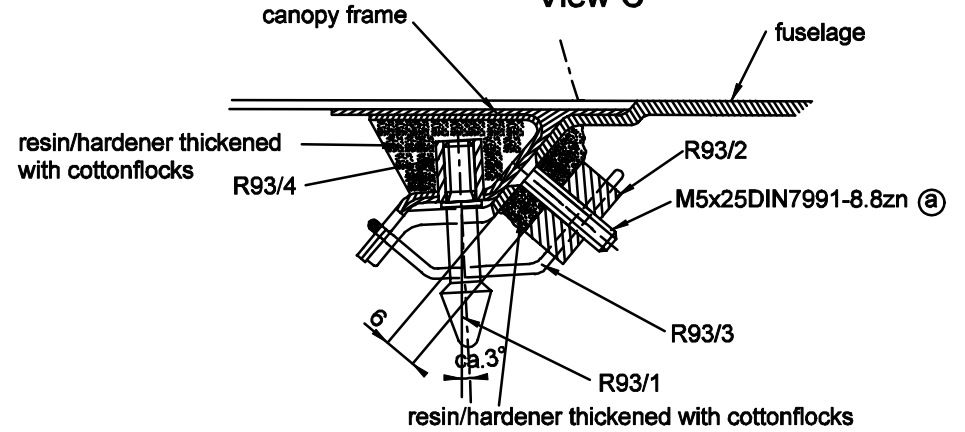
### Fuselage view in direction of flight

View B



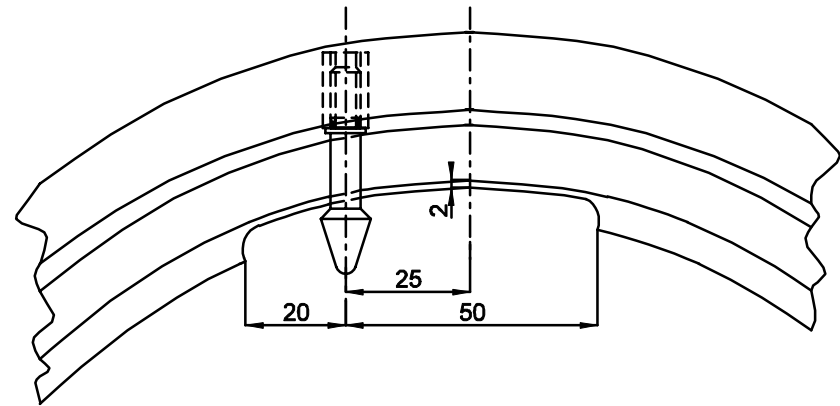
### Cross section of fuselage and canopy

View C




### Canopy view in direction of flight

View D



Canopy lock not shown

Toleranzen nach Arbeitsanweisung BA 1				Tag	Name	DG Flugzeugbau GmbH 76646 Bruchsal 4 Im Schollengarten 20
Schweißen nach Arbeitsanweisung SA 1				Gez.	25.10.94 D.Hennebell	
				Gepr.		
				Norm.		<b>Canopy securing Installation</b>   R92
				Maßstab <b>1:1</b>		
				Meße ohne Toleranz- ang. nach:		
				a Description corr.: M5 instead of M6		
Ausg	Änderung	ÄM	Tag	Name		