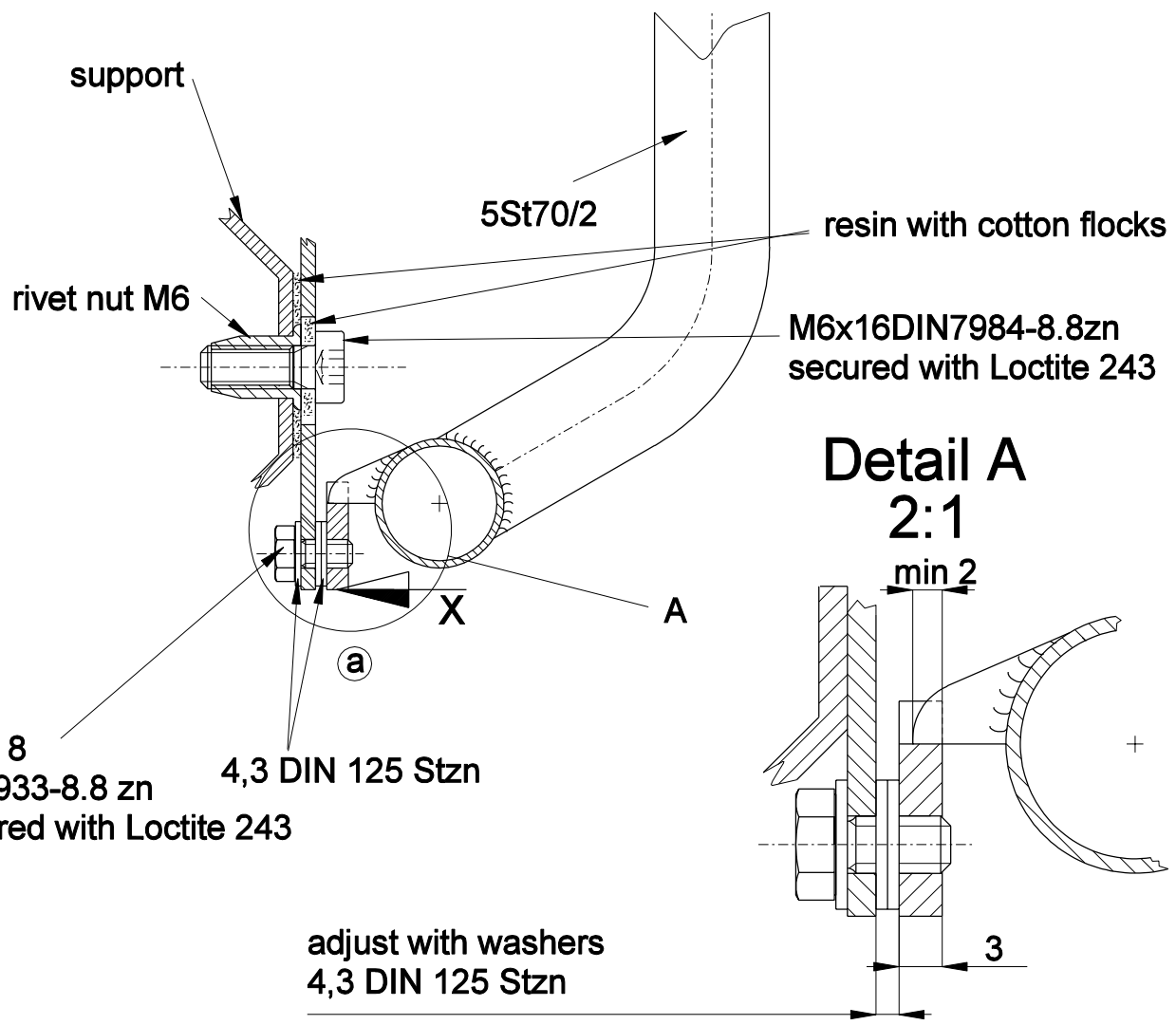


5 St 115/1



M4 x 8
DIN 933-8.8 zn
secured with Loctite 243


4,3 DIN 125 Stzn

adjust with washers
4,3 DIN 125 Stzn

Detail A
2:1

min 2

3

Toleranzen nach Arbeitsanweisung BA 1					Tag	Name	DG Flugzeugbau GmbH 76646 Bruchsal Otto-Lilienthal-Weg 2
Schweißen nach Arbeitsanweisung SA 1					Gez.	16.02.04 W. Dirks	
					Gepr.		
					Norm.		
					Maßstab		
					·	Installation parking brake with Piggott hook gliders without wing flaps	 5St116
					·		
					·		
					Maße ohne Toleranzang. nach:		
Ausg.	Änderung	ÄM	Tag	Name			