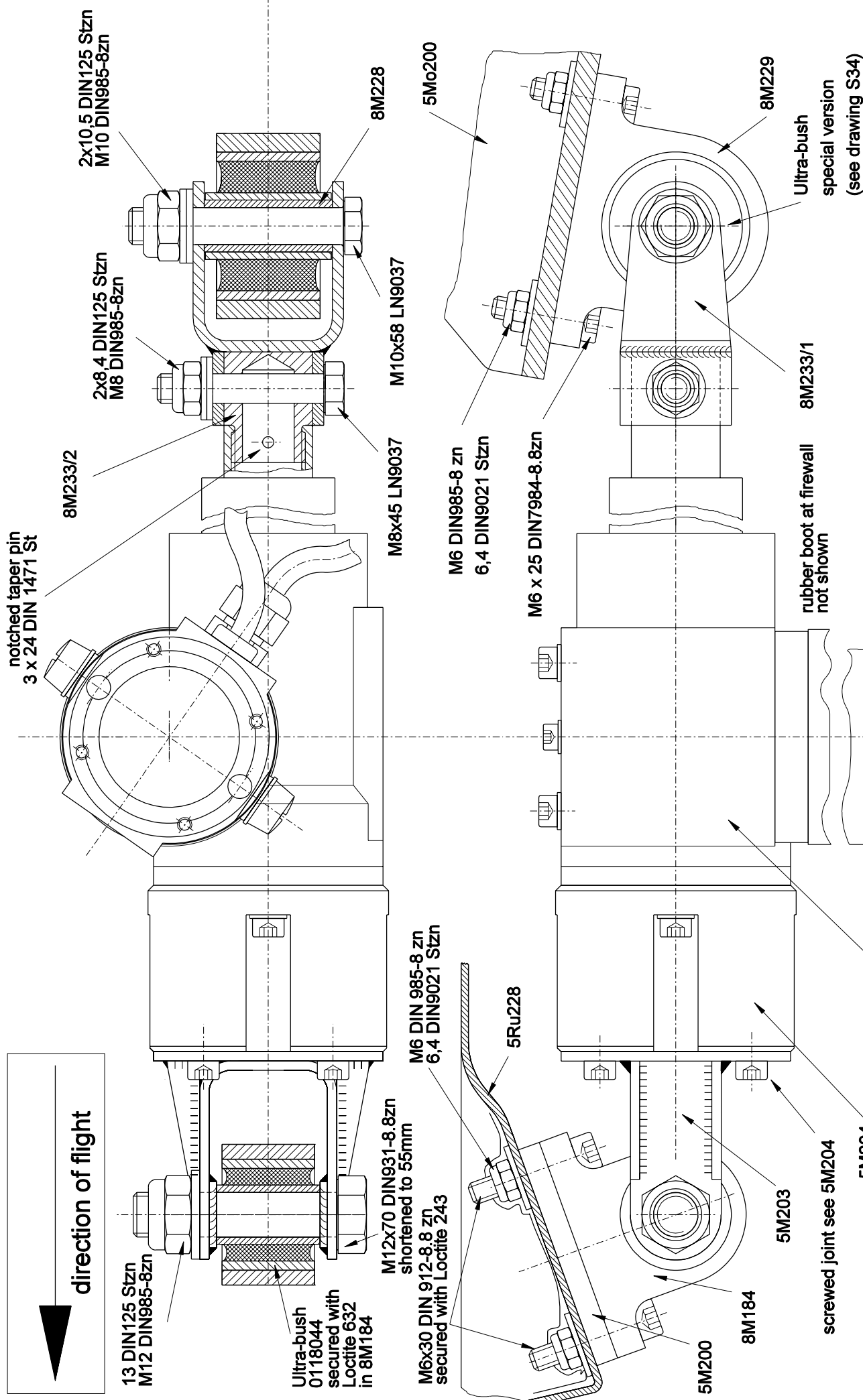


direction of flight



Toleranzen nach Arbeitsanweisung BA 1		Gez.	Tag	Name
Schweißen nach Arbeitsanweisung SA 1		Gepr.	22.01.03	M. Baniou
		Norm.		
		Maßstab	1:1	
		Maße ohne Toleranzang. nach:		
Ausg.	Änderung	AM	Tag	Name

spindle drive Stross BSA 10 RN1 C205  
with elektromagnetic brake  
(voltage converter in wiring of brake))