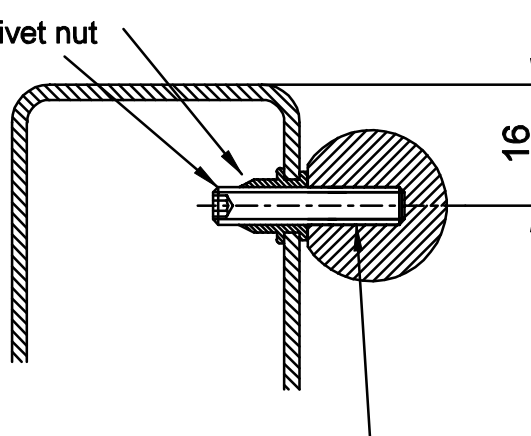
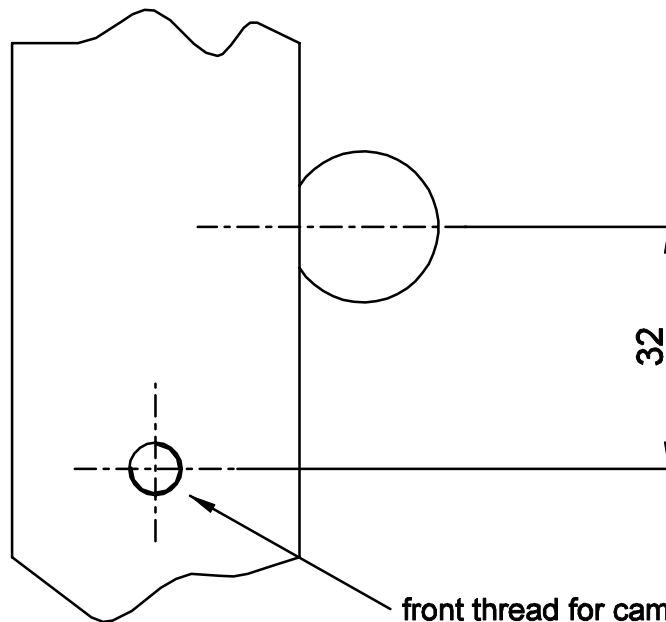


Riv-nut 5 TP 30


pin secured with Loctite 243 in rivet nut



threaded pin M5 x 25 DIN916
secured with Loctite 638 in knob
M5 DIN319



front thread for camera mount
in canopy frame

Toleranzen nach Arbeitsanweisung BA 1					Tag	Name	DG Flugzeugbau GmbH 76646 Bruchsal 4 Im Schollengarten 20
Schweißen nach Arbeitsanweisung SA 1					Gez.	01.10.99 S. Knöbl	
					Gepr.		
					Norm.		 R94
					Maßstab	Canopy handle at left hand canopy frame	
					1:1		
					:		
					Maße ohne Toleranz- ang. nach:		
Ausg	Änderung	ÄM	Tag	Name			