

ROLLADEN-SCHNEIDER Flugzeugbau GmbH LBA-Nr. EB-4/I B-16	Technische Mitteilung Technical Bulletin	3040 No. 4033	Blatt 1/1
			Ausgabe 06. Jan. 93

GEGENSTAND: Trimmbleihalter, verschraubte Version

BETROFFEN: Segelflugzeug LS3 und LS4,
Baureihen LS3, LS3-a und LS3-17: alle Werknummern
Baureihen LS4 und LS4-a: alle Werknummern

DRINGLICHKEIT: sofort

VORGANG: In mehreren Fällen ist der Trimmbleihalter (4R8-19a) im Bereich der Schweißnaht zwischen Grundplatte und Verschraubungs-U eingerissen bzw. abgerissen.

MAßNAHMEN und MATERIAL:

- 1) Sichtüberprüfung des Trimmbleihalters auf Risse im Bereich der Schweißverbindung der Blechteile, bei Feststellung von Rissen ist Maßnahme 3 sofort durchzuführen
- 2) Nachmessen der Blechstärke des Trimmbleihalters
- 3) Austausch des Trimmbleihalters aus 1 mm Blech gegen Teil 4R8-19c bis spätestens 31.12.93

Einbau unverändert entsprechend Zeichnung 4BR-48
Nur für LS3-Serien:

Zum Teil wurden Trimmbleihalter-Grundplatten direkt an der vorderen Pedalführung verschweißt. Falls hier Risse festgestellt werden ist Kontakt mit dem Hersteller aufzunehmen.

GEWICHT und SP-LAGE: Nicht betroffen

HINWEISE: Durchführung beim Hersteller oder Luftfahrttechnischem Betrieb mit entsprechender Berechtigung.
Bescheinigung der Durchführung durch Prüfer Klasse 3 im Bordbuch, für LS4 Baureihen auch im TM-LTA-Durchführungsbeleg, Wartungshandbuch Blatt 14-1/2.

LBA anerkannt:



U. Tropp
04. FEB. 1993

Veröffentlichung als LBA-LTA 93-050⁸³

Erstellt: 06. Jan. 93

Heucke

Geprüft: - 8. JAN. 1993

Wlapha

ROLLADEN-SCHNEIDER Flugzeugbau GmbH LBA-Nr.EB-4/I B-16	Technische Mitteilung Technical Bulletin	3040 No. 4033	Blatt 1/1
			Edition 06.Jan.93

SUBJECT: Trim weight holder, bolted-on version

EFFECTIVITY: Sailplane models LS3 und LS4
Versions LS3, LS3-a and LS3-17: all serial numbers
Versions LS4 and LS4-a: all serial numbers

ACCOMPLISHMENT: Immediately

REASON: In several cases the trim weight holder according to drawing 4R8-19a) cracked or disintegrated in the welding region between base plate and fixture bracket

INSTRUCTIONS and MATERIALS:

- 1) Visual inspection of trim weight holder for cracks in the welding region between the sheet metal subparts, when cracks are detected, measure 3 must be performed immediately
- 2) Check sheet metal thickness of trim weight holder
- 3) Exchange trim weight holder made from 1 mm sheet metal against part no. 4R8-19c until Dec. 31, 1993.

Installation according to drawing 4BR-48 (unchanged)
For LS3 models only:
Several base plates have been welded directly to the pedal support bracket. Should cracks be detected in this case, contact manufacturer.

WEIGHT and BALANCE: Not affected

REMARKS: Accomplishment by national authority approved repair stations. Accomplishment must be checked by inspector and signed in logbook, for LS4 models also entered into TB-AD-Accomplishment List, page 14-1/2 (USA version page 6-1/2) of Maintenance Manual and signed by inspector.

This Technical Bulletin is a mandatory LBA-approved Airworthiness Directive, No. 93-050
83

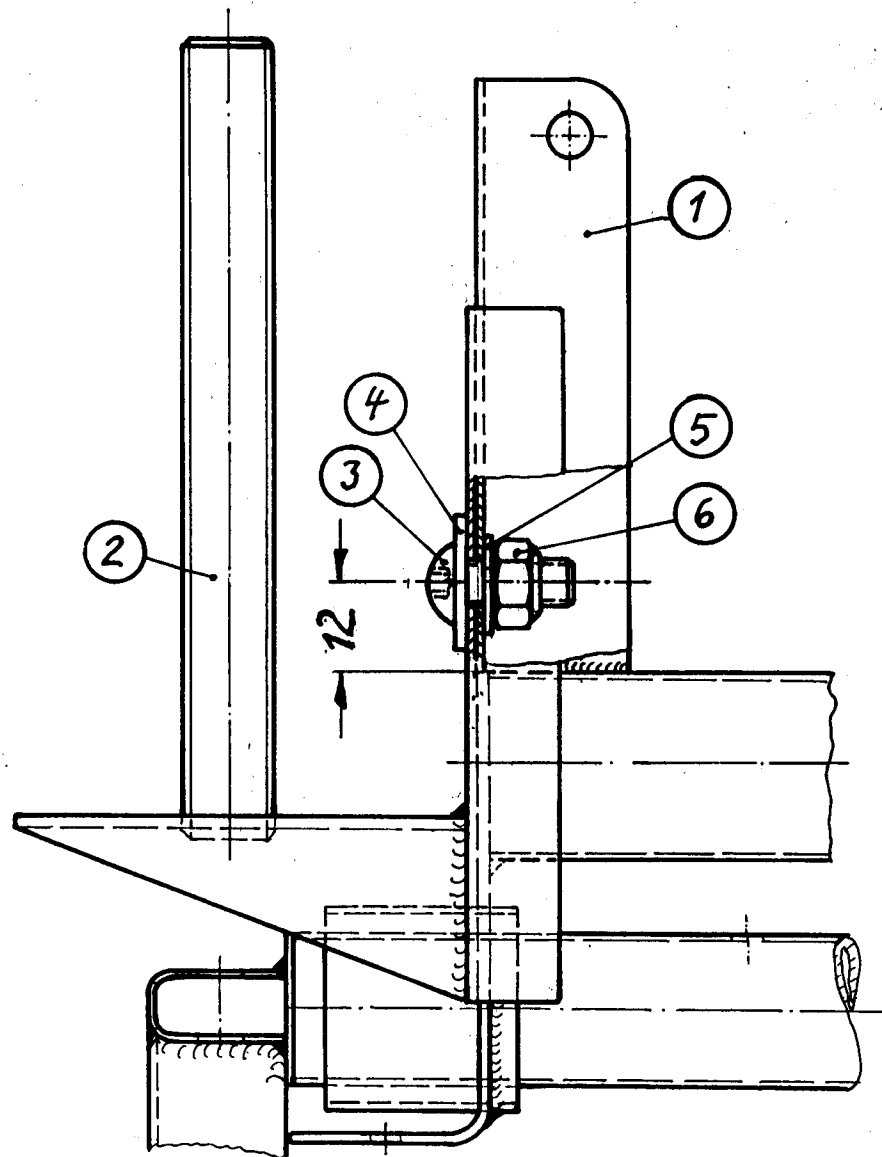
Erstellt: 06.Jan.93 <i>Lauk</i>	Geprüft: 08. JAN. 1993 <i>Whapha</i>
---------------------------------	--------------------------------------

06. 10. 82 <i>Wagner</i>		Rolladen-Schneider Segelflugzeugbau		Maßstab: 1:1
Datum	Name	Benennung:		Zeichn.-Nr.:
Bea. 6.04.82	<i>Heute</i>	Montage Trimmbleihalterung		4 BR - 48 b
Gep.	<i>W</i>	Fitting of trim weight attachment bracket		

Oberflächensch.: <i>✓</i>	Kommt vor: LS3, LS3-a, LS3-17, LS4	Ers. durch:
Rißprüfung:		Enst. aus:

Pos.	Stck.	Benennung	DIN/LN	Werkstoff	Zeichn.-Nr.	Sach.-Nr.
1	1	Pedalführungsbock			1R8-6a	
2	1	Trimmbleihalterung			4R8-19d	
3	1	Linsenschraube M6x16 oder Zylinderschraube mit niedrigem Kopf	ISO 4380 DIN 7984	10.9		
4	1	Scheibe B6.4	DIN 9021	St		
5	1	Scheibe B6.4	DIN 125	St		
6	1	Sechskantmutter M6	LN 9348			

- 1 Pedal guide
- 2 Trim weight attachment bracket
- 3 Oval head screw M6x16 or hexagon head screw with low head
- 4 Washer 18mm outside diameter
- 5 Washer
- 6 M6 locking nut



b	1211	W	263.93	
a	1202	W	52.93	<i>Heute</i>
Zus.	A-M-Nr.	Dat.	Name	