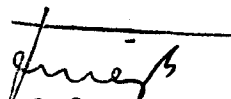
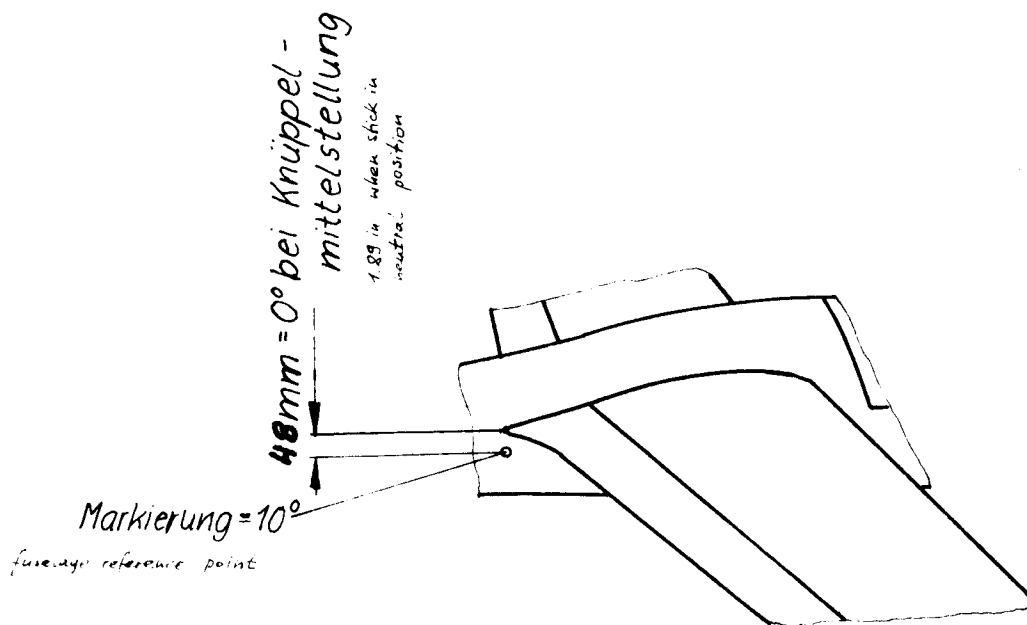
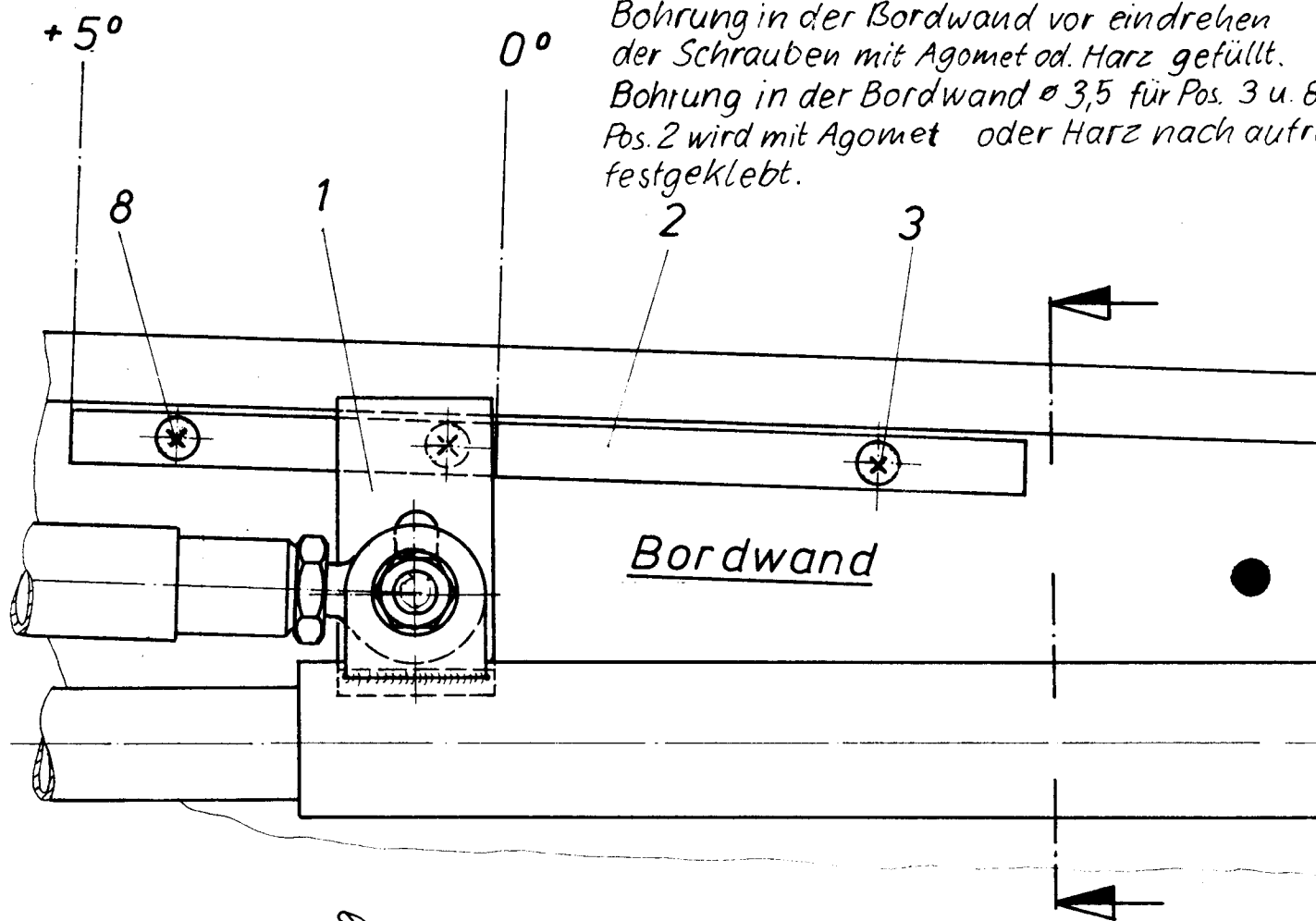


Gegenstand: Wölbklappen Rastung
Betrifft: Segelflugzeug LS3
Dringlichkeit: wahlweise
Vorgang: An der linken Bordwand wird eine Rastung für die Wölbklappenstellungen 0° und +5° angebracht.
Maßnahmen und Material: Siehe Zeichnung 3BR-6
Gewicht und SP-Lagen: vernachlässigbar
Hinweise: Die Änderung kann von einer sachkundigen Person durchgeführt werden und muß von einem Prüfer Klasse 3 abgenommen und im Bordbuch bescheinigt werden.
Das erforderliche Material kann nur vom Hersteller bezogen werden.

Subject: Flap Handle Detent
Effectivity: Sailplane LS3
Accomplishment: optional
Reason: A flap handle detent for flap positions 0° and +5° may be fitted to the left fuselage rim.
Instructions and Materials: See Drawing 3BR-6
Weight and Balance: negligible
Remarks: Modification by experienced person. Accomplishment should be checked by inspector and signed in logbook.
Required materials may be obtained from the manufacturer.

Anerkannt durch
Luftfahrt-Bundesamt

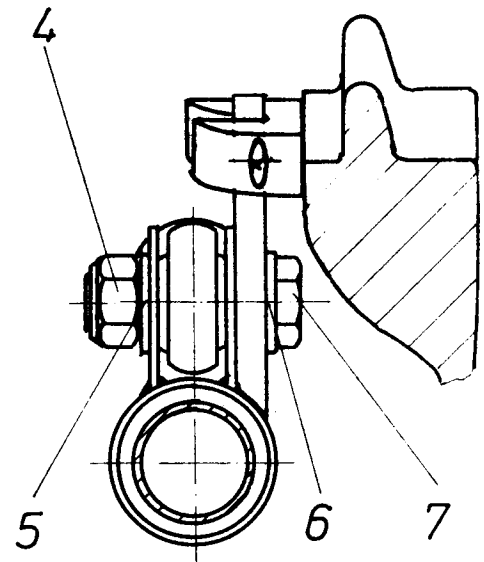
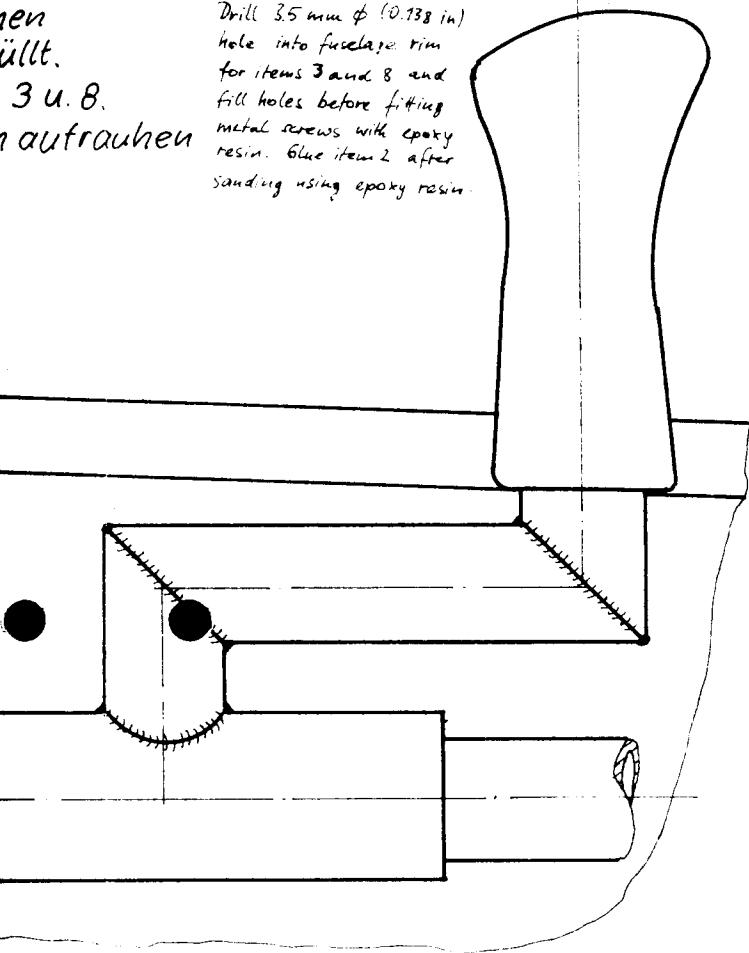

8. Sep. 1978



meta.
bolt
wash
nut
hex
meta
flap
lock

en
füllt.
3 u. 8.
n aufrauben

Drill 3,5 mm ϕ (0.138 in)
hole into fuselage rim
for items 3 and 8 and
fill holes before fitting
metal screws with epoxy
resin. Glue item 2 after
sanding using epoxy resin.



metal screw
bolt hex head
washer
washer
hex head nut
metal screw
flap rivet
locking panel

8	1	Blechtreibschraube 3,5 x 30	7973			
7	1	6kt. Schraube M6 x 28	9037			510-0
6	1	U-Scheibe 6,3 x 12 verz.	125			640-
5	1	U-Scheibe 6,3 x 12 verz.	125			640-
4	1	6kt. Mutter M6 (Stoppmutter)	9348			610-
3	2	Blechtreibschraube 3,9 x 16	7973			500-3
2	1	Wölbklappenraster			4R10-45	
1	1	Arretierungsblech			4R10-44	
Pos.	Stck.	Benennung	DIN/LN	Werkstoff	Zeichn.-Nr.	Sach

30.6.78
30.6.78
K. Schneider
K. Schneider

Wölbklappenraster - Einba
für L53

Rolladen - Schneider
Segelflugzeugbau

3BR-6