

Umbau der Triebwerks-Zündanlage auf Ducati Elektronik Zündboxen 432372501

Anmerkung: Auf den Zündboxen ist die Nr. ohne die erste Stelle aufgeprägt, d.h. 32372501.

A DEI ausbauen und zum Umbau an die Fa. Schicke Elektronik GmbH einsenden (Adresse s. Seite 5)

Warnung: Ohne den DEI Umbau wird es zu Schäden an der Triebwerksanlage kommen.

B Zündboxen ausbauen, diese werden nicht mehr benötigt.

C Änderung der Verkabelung:

1. Die Ummantelung des Kabelbaums von den Zündboxen bis zur Verzweigung des Kabelbaums nach vorne öffnen. Es sind jetzt Adern mit den Farben weiß, braun, schwarz und rot für Zündbox I und weiß/rot, braun, schwarz, rot für Zündbox II zu sehen.
2. Es werden die weiße Ader der Box I und die weiß/rote Ader der Box II ca. 40mm (Skizze 2 Detail Z) vor der Verzweigung des Kabelbaums abgeschnitten. Die abgeschnittenen Adern werden mit Schrumpfschlauch versehen und anschließend wird auf beide Adern eine Flachsteckhülse gecrimpt, dann die Schrumpfschläuche verschrumpfen..
3. Auf die montierten Flachsteckhülsen wird jeweils ein Filter (s. Abb. 1) gesteckt. Die Steckverbindung wird mit Schrumpfschlauch versehen. Auf die richtige Einbaurichtung der Filter zu achten.
4. Auf die Kabelreste aus 2 wird jeweils einseitig ein Flachstecker gecrimpt. Die Kabel in die Flachsteckhülsen der Filter einstecken so dass hinter dem Filter dieselbe Kabelfarbe (weiß bzw. weiß/rot) wie vor dem Filter ergibt.
5. Der Kabelbaum für die hintere (BOX II) Zündbox ist auf eine Länge von 300 mm, vom Motorgehäuse aus gesehen s. Abb.2 und Skizze 2), zu kürzen. Der der vorderen (BOX I) auf 220 mm. Nach dem Ablängen wird auf die Kabelbäume Schrumpfschlauch aufgeschrumpft. Es müssen noch ca. 20 mm Kabel (s. Abb. 2) heraus schauen.
6. Auf die Kabelenden werden Flachstecker bzw. Flachsteckhülsen entsprechend Abb. 2 gecrimpt.
7. Die Verkabelung mit den Zündboxen erfolgt nach Abb. 2
8. Alle Steckverbindungen sind einzeln mit Schrumpfschlauch zu überziehen und anschließend ist der gesamte Kabelstrang mit Schrumpfschlauch zu überziehen.
9. Der gesamte Kabelbaum ist so zu befestigen, dass ein Scheuern an anderen Bauteilen und ein Schwingen unmöglich ist. Dazu werden in geeigneten Abständen Kabelbinder befestigt. Die Befestigung kann Abb. 3,4 und 5 und Zeichnung 4M77, entnommen werden. Die Kabelbinder sind mit der Hand so fest es geht anzuziehen.
10. Um eine Kollision der Elektronikboxen mit der Bowdenzughalterung 4R38/1 zu verhindern, ist diese von der Originalposition zur Position s. Skizze 1 zu versetzen. Dies gilt auch, wenn der Motor bereits mit Ducati Elektronikboxen ausgerüstet war.

D DEI wieder einbauen, Probelauf durchführen

Benötigte Teile:

| Anzahl | Bezeichnung |
|--------|-----------------------------|
| 1 | Umrüstsatz Art.Nr. 21000124 |

bestehend aus:

| Anzahl | Bezeichnung | Anzahl | Bezeichnung |
|--------|----------------------------------|--------|--------------------------------|
| 2 | Ducati 432372501 Zündboxen | 4 | Scheiben 6,4 DIN9021 |
| 2 | Zündboxfilter 4E28 | 2 | Muttern M6 DIN985 |
| 20 | Ty-raps 3,6x140 | 700mm | Schrumpfschlauch 1/2" FT500 |
| 12 | Flachstecker RSQ 7610 6,1-1 | 600mm | Schrumpfschlauch 19-9,5 FT5550 |
| 12 | Flachsteckhülse RSQ 7600 A 6,3-1 | 700mm | Schrumpfschlauch DERAY H 1/4" |



Abbildung 1

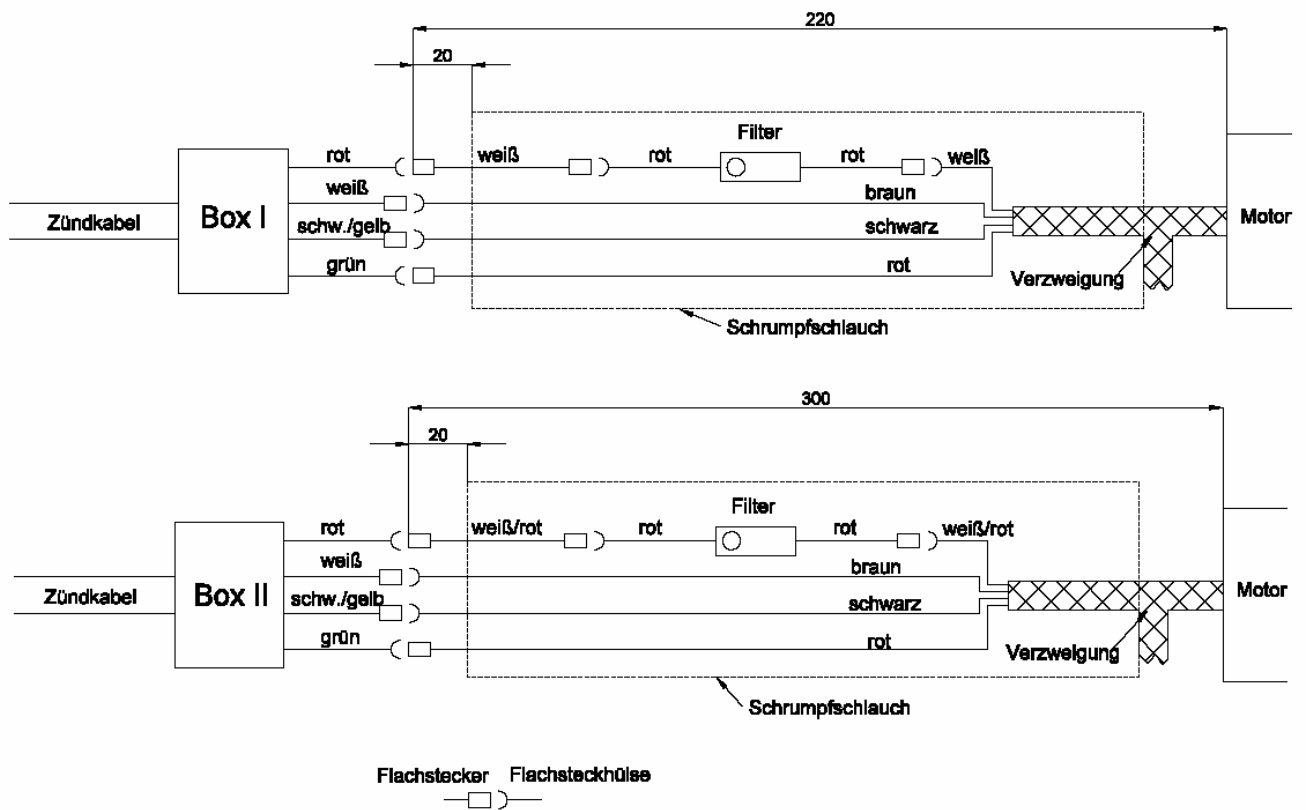


Abbildung 2

Warnung: Die Leitungsfarben dürfen nicht vertauscht werden!



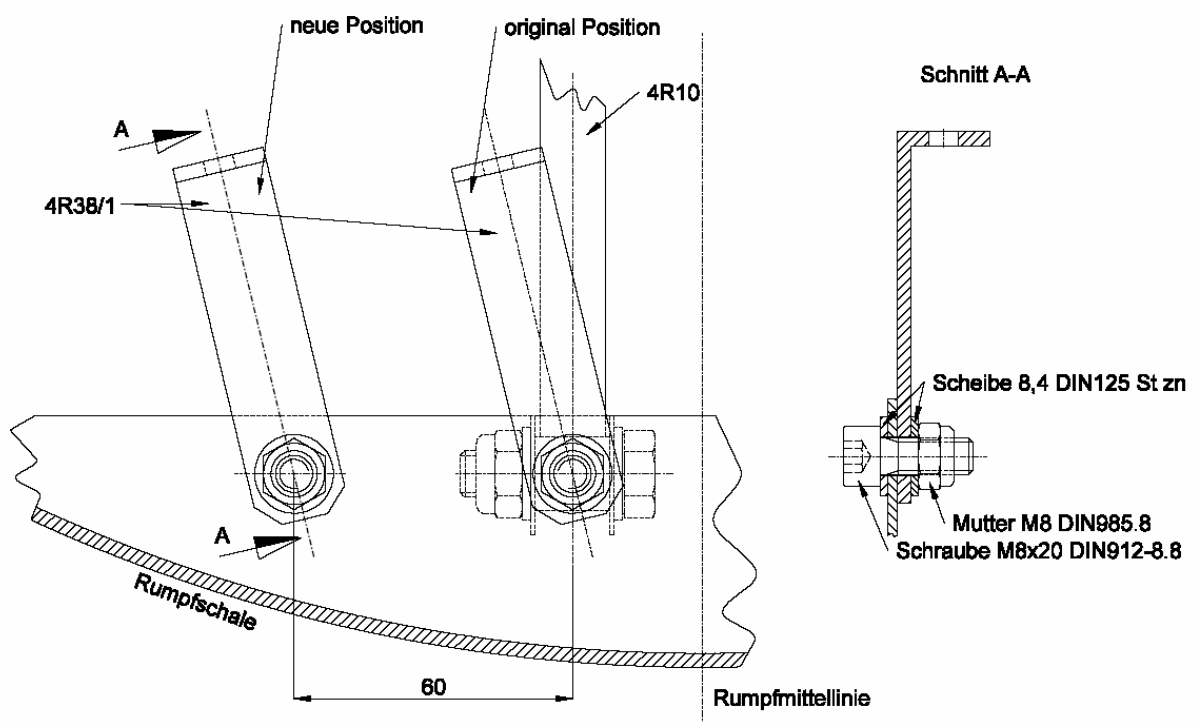
Abbildung 3



Abbildung 4

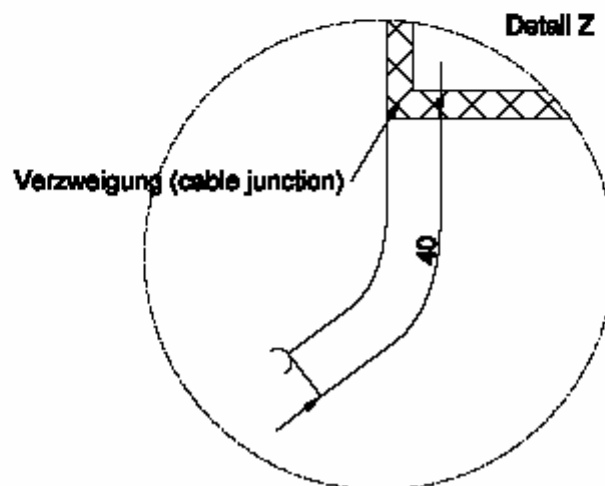
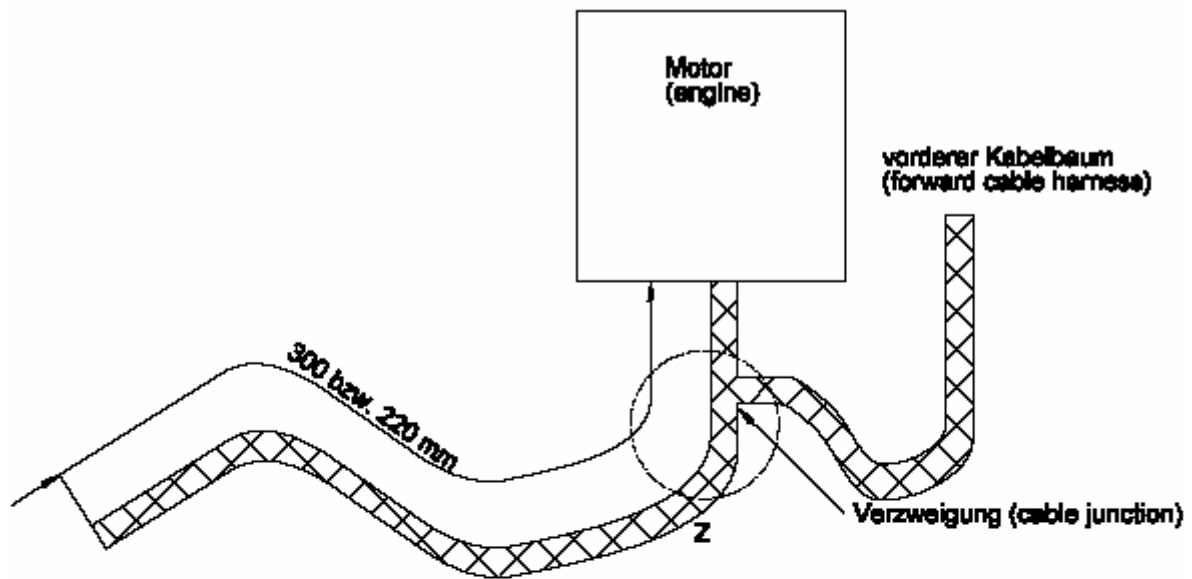


Abbildung 5



Skizze 1

Ausgabe: 23.08.2006
Revision 1: 12.02.2010



Skizze 2

Adresse zum Einsenden des DEI:

Schicke Elektronik GmbH
Kanalstraße 32

D-76356 Weingarten
Germany