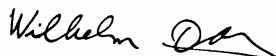


- Gegenstand : Ausfahreinheit, Spindeltrieb Gabel hinten
- Betroffen : DG-800 Baureihen DG-800B (mit Spindeltrieb Stross) und DG-808C
DG-500M Baureihe DG-500MB
- Dringlichkeit : DG-800B und DG-500MB bei Reparaturen
DG-808C bis W.Nr. 8-402, 8-404 bis 406 und 8-410 bei Reparaturen
DG-808C W.Nr. 8-403, 8-407 - 8-409 und ab W.Nr. 8-411 bei Herstellung
- Vorgang : Um die Lebensdauer der Spindeltrieb Gabel hinten zu erhöhen wurde anstelle des
Schweißteiles ein aus dem Vollen gefrästes Teil entwickelt.
Bei DG-808C W.Nr. 8-408 - 8-410, ab W.Nr. 8-412 wird die Gabel direkt in das
Schubrohr des Spindeltriebes eingeschraubt.
- Maßnahmen : 1. DG-800B und DG-500MB und DG-808C bis W.Nr. 8-402, 8-404 bis 406 und
8-410 bei Reparaturen:
Die Gabel 8M233/1 (Zeichnung Ausgabe h) kann ohne weitere Änderung
anstelle der bisherigen geschweißten Gabel montiert werden, aber nur eine
Unterlegscheibe zwischen Gabel und Mutter der Schraube M10 verwenden,
siehe Zeichnung 8M227 Ausgabe i.
2. Bei DG-808C W.Nr. 8-403, 8-407 - 8-409 und, ab W.Nr. 8-411 wird eine
andere Gabel 8M333 verwendet, die direkt in das Schubrohr des Spindeltriebes
eingeschraubt wird nach Zeichnung 8M327. Damit entfällt das Anschlussstück
8M233/2 im Schubrohr des Spindeltriebes und die Schraube M8x45 LN9037.
3. Bei DG-808C W.Nr. 8-403, 8-407 - 8-409 und, ab W.Nr. 8-411 sind die
folgenden Seiten des Wartungshandbuches:
0.1, 0.6, 8.1, Diagramm 10, Ausgaben April 2009
- Material : DG-800B und DG-500MB bei Reparaturen
DG-808C bis W.Nr. 8-402, 8-404 bis 406 und 8-410 bei Reparaturen :
Spindeltrieb Gabel hinten Gabel 8M233/1 (Zeichnung Ausgabe h)
Zeichnung 8M227 Ausgabe i

DG-808C W.Nr. 8-403, 8-407 - 8-409 und, ab W.Nr. 8-411:
Spindeltrieb montiert mit Gabel 8M333 entsprechend Zeichnung 8M327
Handbuchseiten s. Maßnahme 3
- Gewicht und
Schwerpunktlage : Einfluss vernachlässigbar
- Hinweise : Die Maßnahme 1 kann vom Pilot/Eigentümer selbst durchgeführt werden.
Die ordnungsgemäße Durchführung der Maßnahme ist von einem Prüfer mit
entsprechender Berechtigung spätestens bei der nächsten jährlichen Prüfung zu
prüfen und in den Betriebsaufzeichnungen zu bescheinigen.

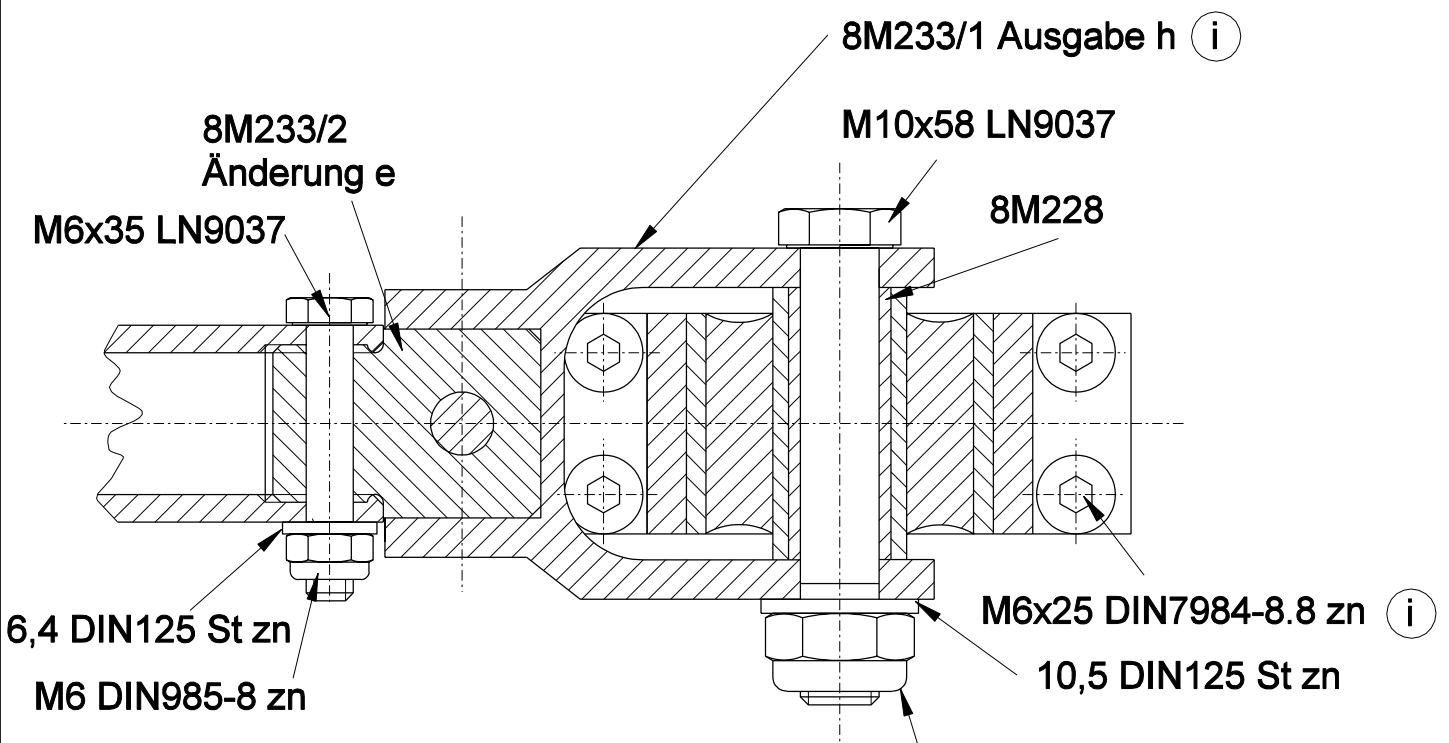
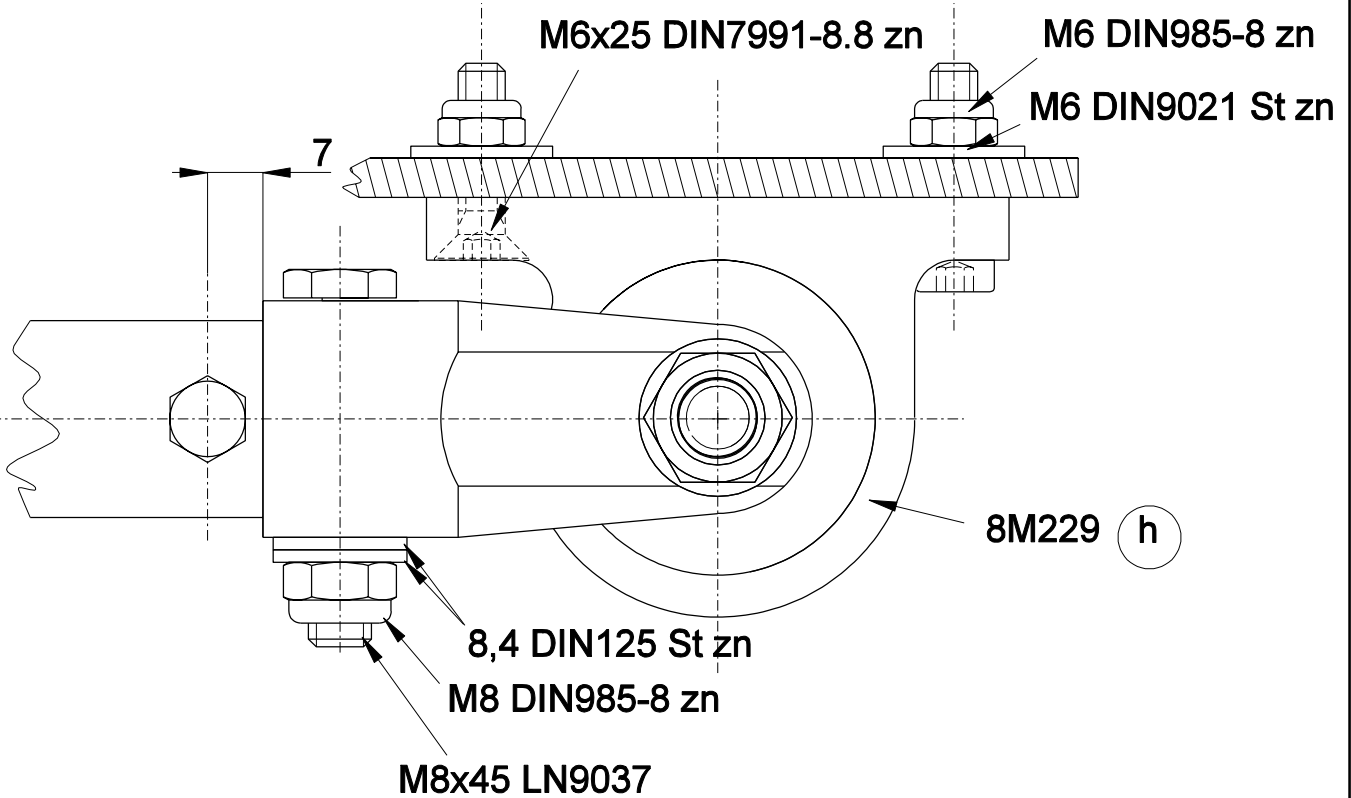
Bruchsal den 17.04.2009

Bearbeiter: W. Dirks



Die Änderungen wurden am 27. April 2009 durch die EASA zugelassen
mit Zulassungs-Nr. EASA.AC. 12168

e



X= Wenn 8M233 Ausgabe h als Ersatzteil
 DG-800B und DG-808C bis W.Nr. 8-402,
 8-404 bis 406 und 8-410
 DG-500MB alle W.Nr.

Toleranzen nach Arbeitsanweisung BA 1				Tag	Name	DG Flugzeugbau GmbH 76646 Bruchsal Otto-Lilienthal-Weg 2
Schweißen nach Arbeitsanweisung SA 1				Gez.	21.9.04 T. Wulff	
				Gepr.		
				Norm.		
i	8M233 geändert	X	17.04.09	W. Dirks	Maßstab 1:1 :	Ausfahreinheit Stross Anschluss Triebwerksseite
h	8M229 geändert	ab 8-347	05.10.05	M. Maul		
g	8M223/1 u. 8M229 geändert	ab 8-337	05.09.05	M. Maul		
f	8M233/2 Änderung f		23.12.04	Kersten		
e	M6 statt M4		23.09.04	W. Dirks		
d	Schraube statt Stift	ab 8-324	21.9.04	T. Wulff		
c	neu gezeichnet		21.9.04	T. Wulff		
Ausg.	Änderung	ÄM	Tag	Name	Maße ohne Toleranzang. nach:	DG 8M227