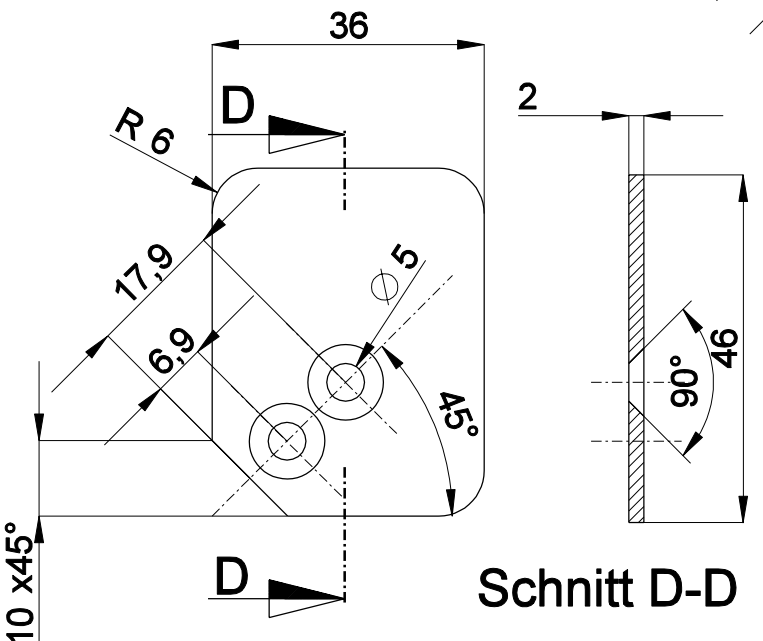
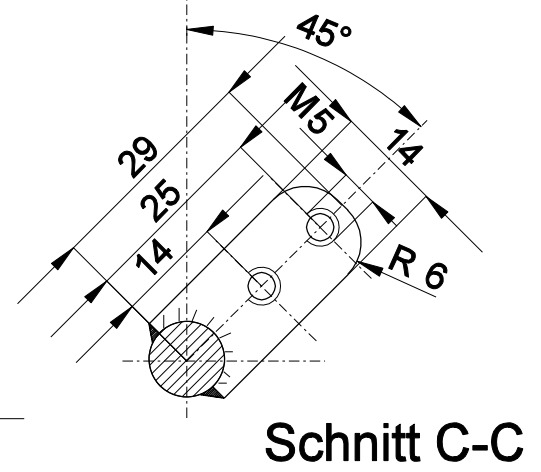
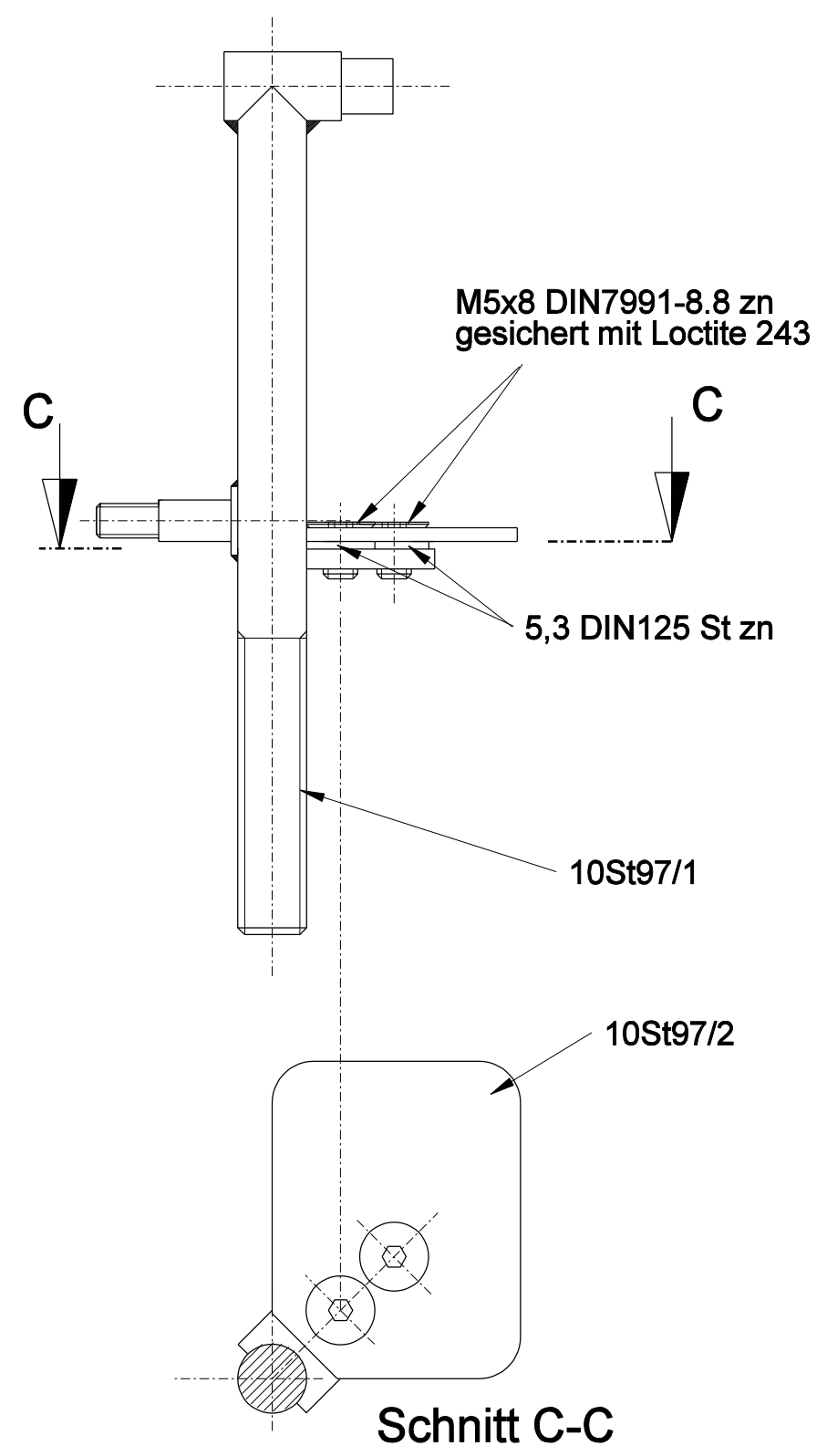


Teil 1	Stück 1
Oberflächenschutz: verzinkt, chromatiert	
Werkstoff: 1.7734.4	



Teil 2	Stück 1
Oberflächenschutz: /	
Werkstoff: 1.4021	

Montage



Toleranzen nach Arbeitsanweisung BA 1					Tag	Name	DG Flugzeugbau GmbH 76646 Bruchsal Otto-Lilienthal-Weg 2
Schweißen nach Arbeitsanweisung SA 1					Gez.	15.04.04 W.Dirks	
					Gepr.		
					Norm.		Höhensteuerung 1 Stosstangenkopf 2 Abweiser
					Maßstab	1:1	
					Maße ohne Toleranzang. nach:		
Ausg.	Änderung	ÄM	Tag	Name			10St97

