

Wartungshandbuch DG-1000T

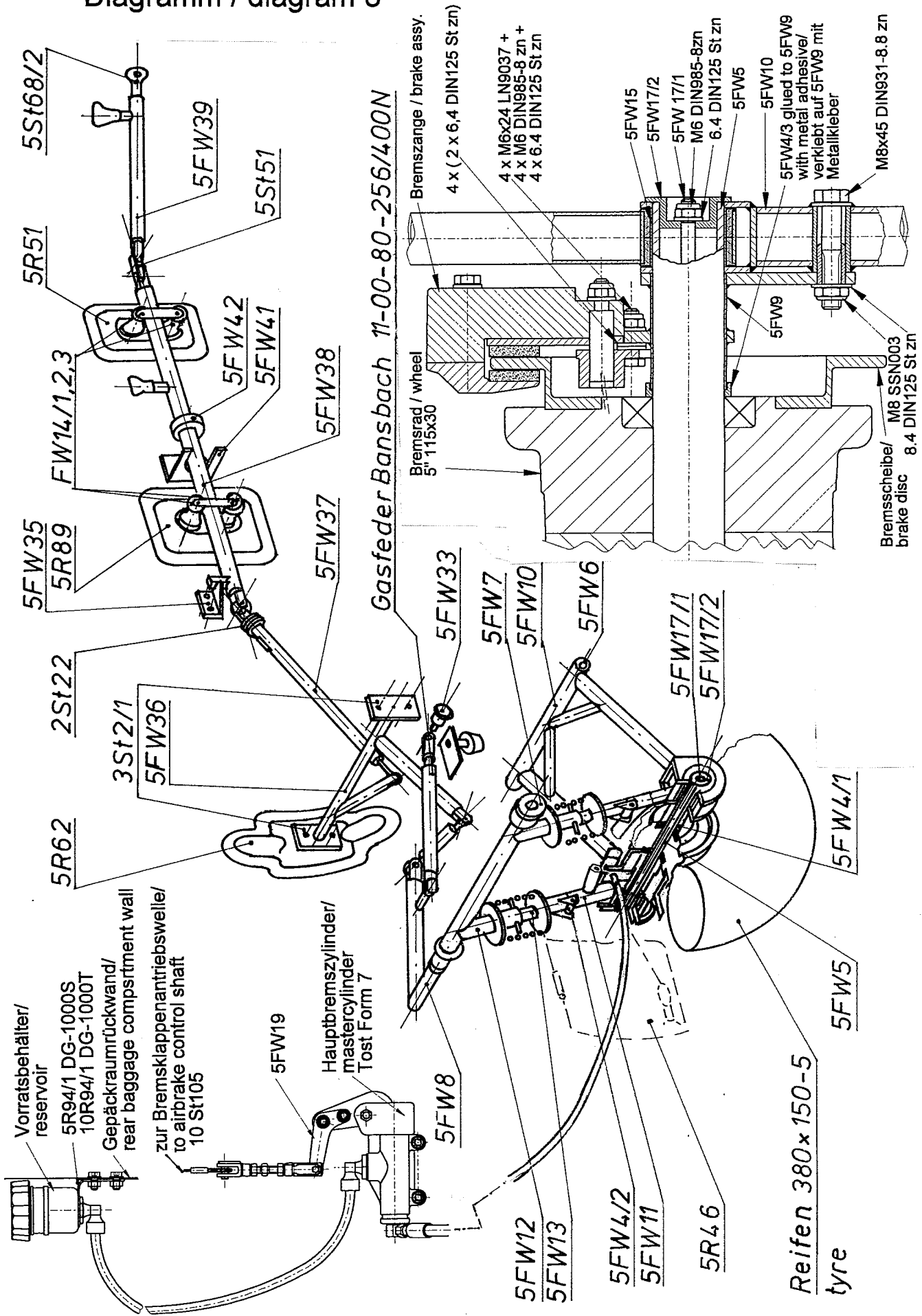
| Lfd. Nr. | Betroffene Seiten | Bezug | Ausgabe Datum |
|-------------|--|-------------------------------|------------------|
| 12 | 0.2 ÷ 0.9, 0.9a, 0.10 ÷ 0.12, 1.2, 1.5, 1.11, 1.14 - 1.16, 1.27 ÷ 1.30, 1.33, 2.1, 2.2, 2.4 - 2.6, 3.3, 3.4, 3.9, 4.8, 5.1, 6.1, 6.2, 6.4, 8.3, 9.2, Diagr. 1, Diagr. 9, Diagr. 11, Anlage 4 Seite 3, Z193, SI 67-07, 5EP50 entfernen | Handbuchrevision TM1000/18 | Februar 2011 |
| 13 | 0.6, Diagramme 8 und 9 | Radbremse TM1000/21 | Juli 2011 |

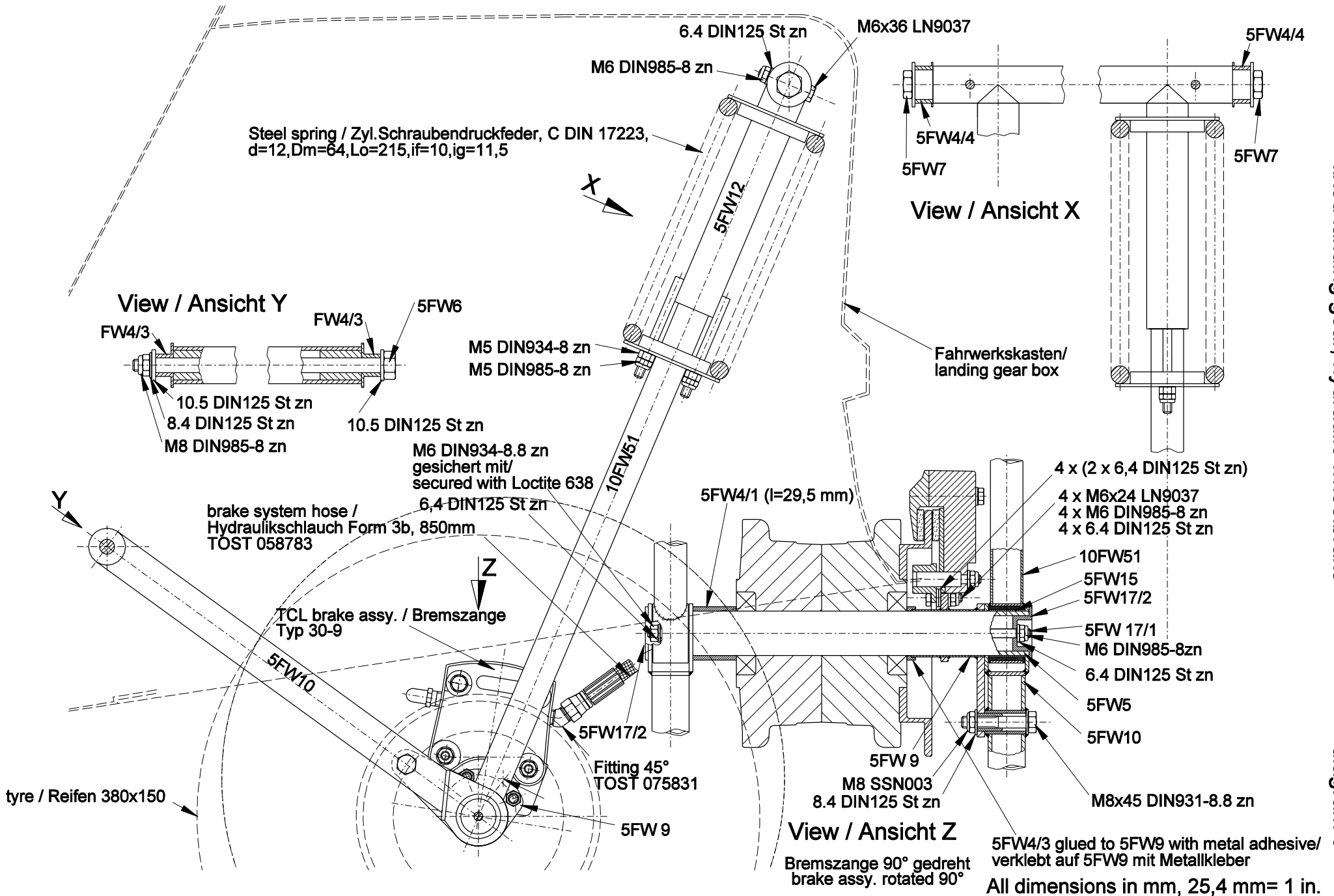
0.2 Verzeichnis der gültigen Seiten (Forts.)

| Diagramm | Ausgabe | ersetzt/ | ersetzt/ | ersetzt/ |
|----------------|------------|--------------------------|---|----------|
| 1 | Mai 2004 | Okt. 2010 | | |
| 2 | Nov. 2001 | | | |
| 3 | Juni 2005 | | | |
| 4 | Nov. 2001 | | | |
| 5 | Nov. 2001 | | | |
| 6 | Nov. 2001 | März 2008 | Nicht gültig für W.Nr.10-101 und ab 10-128 | |
| 6a | März 2008 | | | |
| 7 | Nov. 2004 | | | |
| 7a | Okt. 2008 | | | |
| 8 | Nov. 2001 | Jan. 2007 | Juli 2011 | |
| 9 | Juni 2005 | Febr. 2011 | Juli 2011 | |
| 10 | Mai 2005 | | | |
| 11 | Juni 2005 | Febr. 2011 | | |
| 12 | Sept. 2003 | | | |
| 13 | Juni 2005 | | | |
| 14 | Juni 2005 | Oktober 2007 | | |
| 15 | Juni 2005 | | | |
| 15a | Okt. 2006 | Dez. 2006 | | |
| 16 | Juni 2005 | Mai 2008 | | |
| 17 | Febr. 2008 | | | |
| 18 | Febr. 2008 | | | |
| 19 | März 2008 | | | |
| 20 | Nov. 2008 | | | |
| 21 | Nov. 2008 | Okt. 2010 | | |
| 22 | Nov. 2008 | | | |
| 5EP34 | 25.01.90 | | | |
| 5V18 | 14.10.94 | | | |
| 10FW2 | 05.10.99 | | | |
| 10E4 | 28.10.08 | | | |
| 10E4 Ausgabe E | 8.10.10 | | | |
| 10E102 | 14.09.05 | 5.12.05 | 26.01.06 | |
| 10E103 | 24.06.05 | | | |
| Anlage 1 | Juni 2005 | | | |
| Anlage 2 | Juni 2005 | Seite 2 Mai 2008 | | |
| Anlage 3 | März 2008 | | | |
| Anlage 4 | Nov. 2008 | S. 2, 2a, 7 Okt. 2010 | S. 3 Febr. 2011 | |
| SI 67-07 | 5.11.2007 | | | |
| Z193 | 4.11.2009 | | | |

Diagramm / diagram 8

Fahrwerk, hydraulische Radbremse / Landing gear, hydraulic wheelbrake





Ausgabe Juli 2011 TM1000/21
issued July 2011 TN1000/21