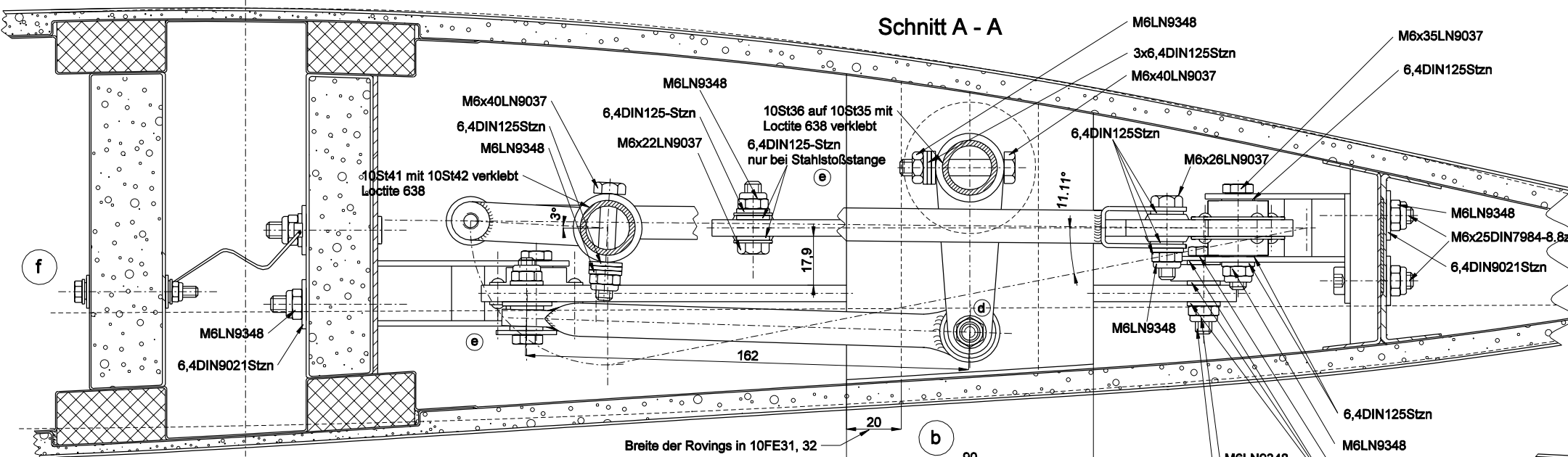
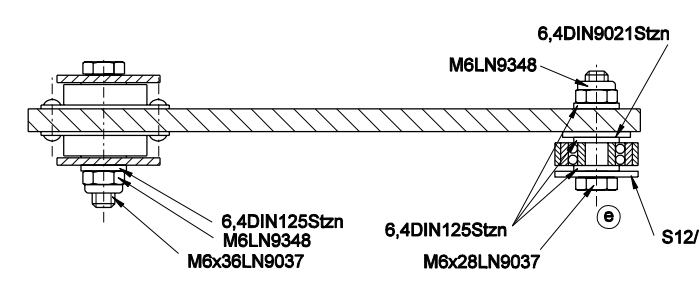


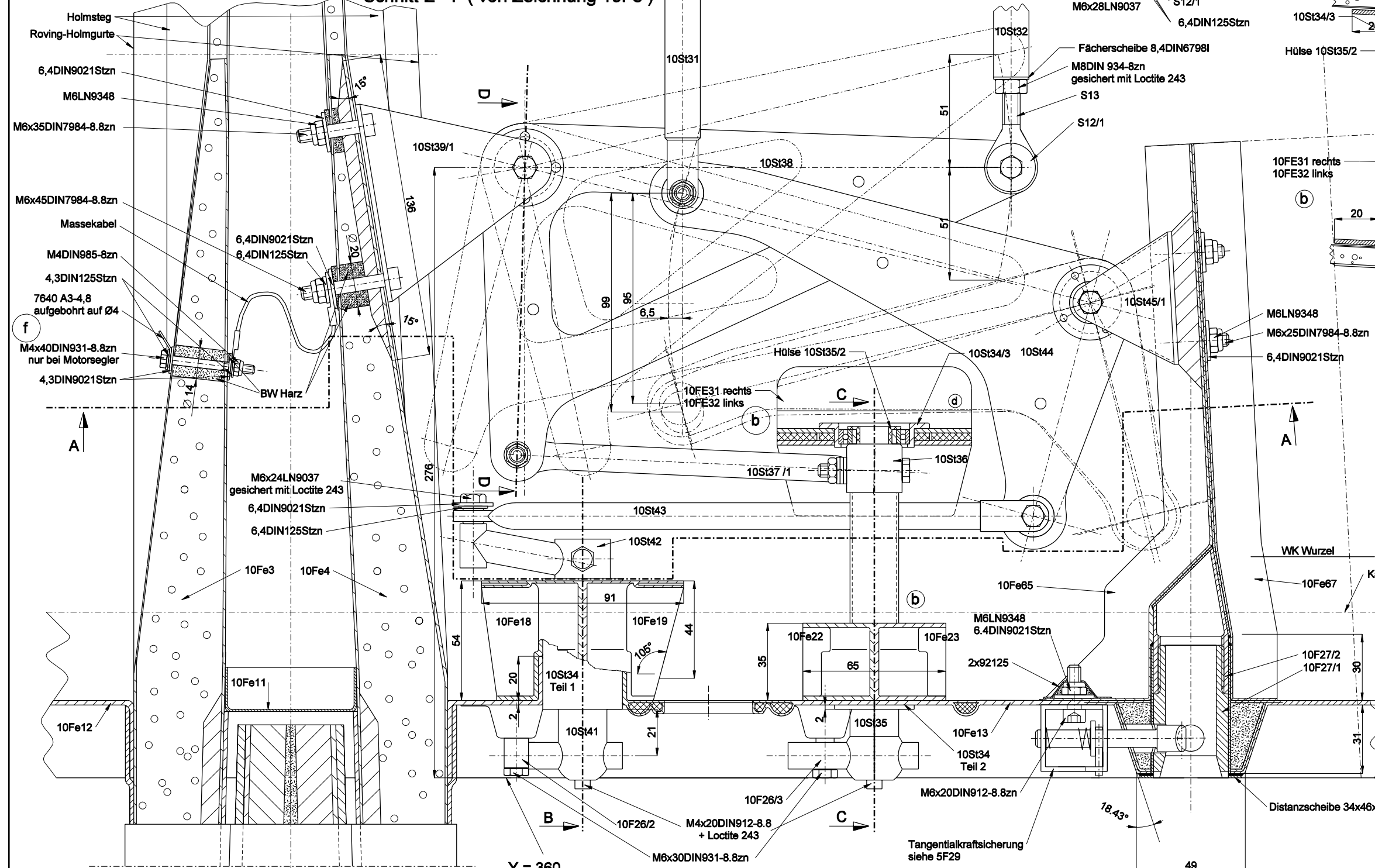
Schnitt A - A



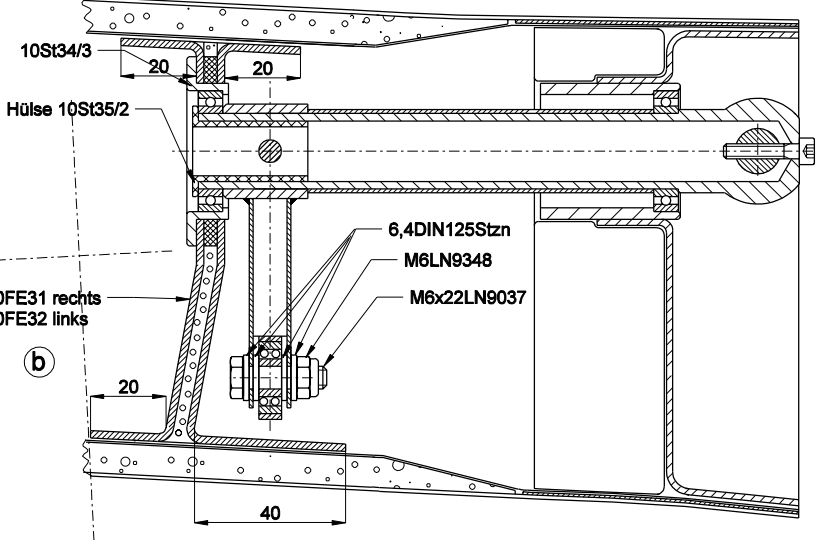
Schnitt D - D



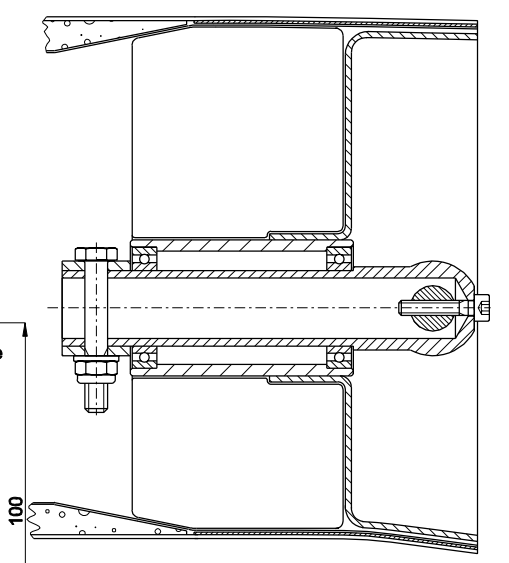
Schnitt E - F (von Zeichnung 10F3)



Schnitt C - C



Schnitt B - B



Toleranzen nach Arbeitsanweisung BA 1		Tag		Name	
Schweißen nach Arbeitsanweisung SA 1		Gez.	10.08.88	J.Schroter	
Capr.		Norm.			
Maßstab		1:1			
f	Schraube gedrd.	09.04.05	M. Jahn		
e	Schrauben gedrd.	13.11.02	W. Dirks		
d	Verrohrung	12.11.01	W. Dirks		
c	Stagposition kor.	09.06.01	Jansen		
b	diverses	18.3.01	Jansen		
a	Klotz korrigiert	4.01.00	W. Dirks		
Ausg.	Anderung	AM	Tag	Name	

Wurzelrippe Draufsicht rechter Flügel

DG Flugzeugbau GmbH
78648 Bruchsal
Otto-Lilienthal-Weg 2

DG

10F4